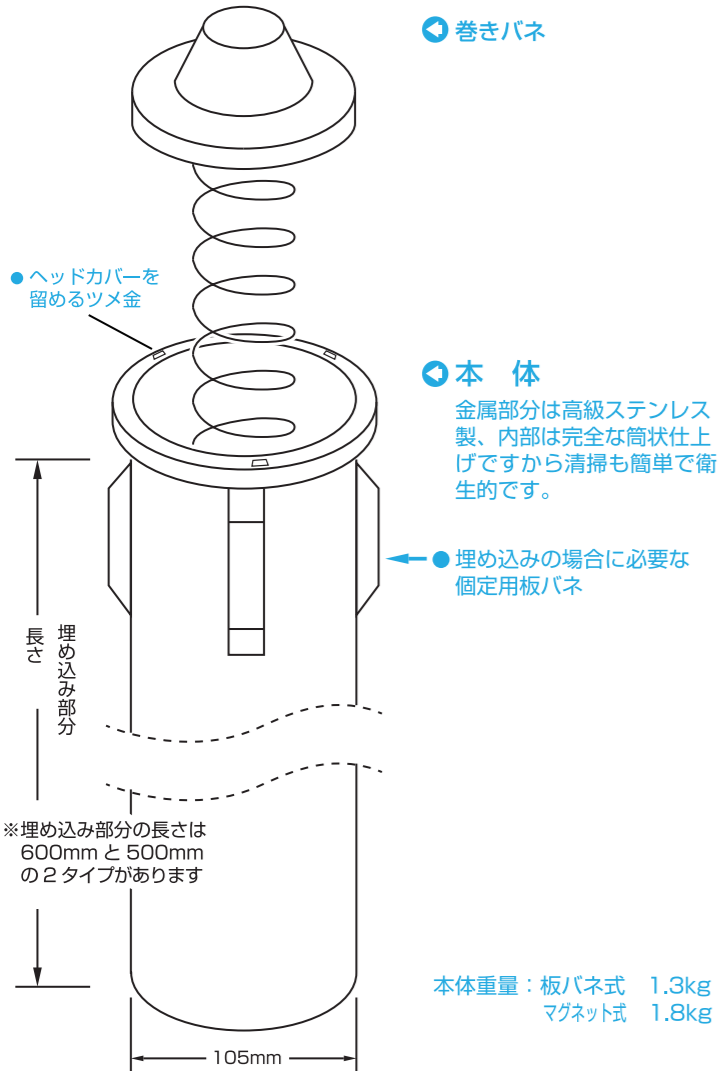
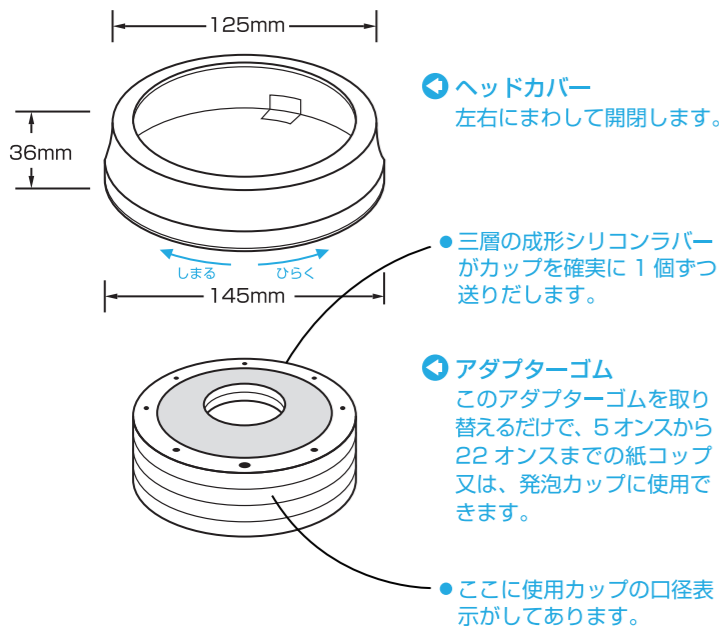


# カップディスペンサー

優れた衛生的構造!!  
お客様の環境にあった設置方式を選択できます!

## ■カップディスペンサー分解図

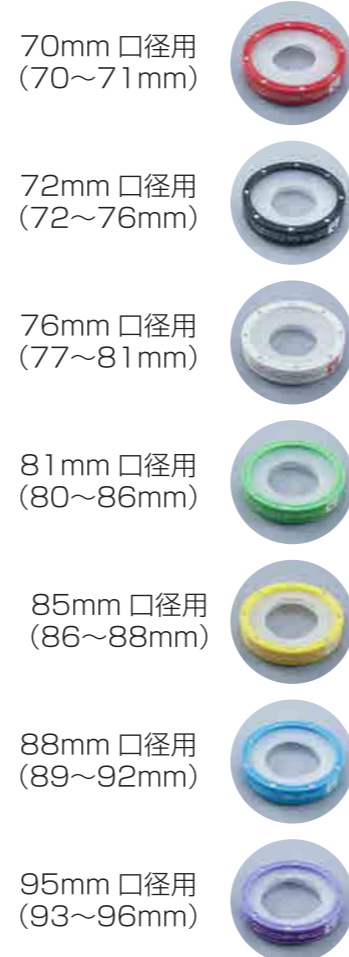


- ① 板バネ方式：穴に押し込むと板バネによって固定されます。
- ② マグネット方式：強力なマグネットによって鉄の部分に取付けます。
- ③ ネジ方式：タッピングによって壁面に取付けます。  
※現物確認の上、取付け作業を行なって下さい。

## ■使用方法



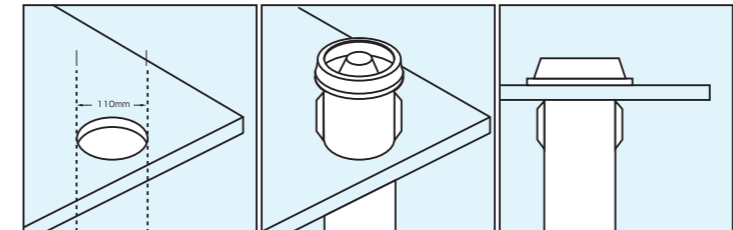
## ■アダプター各種



## 板バネ固定式

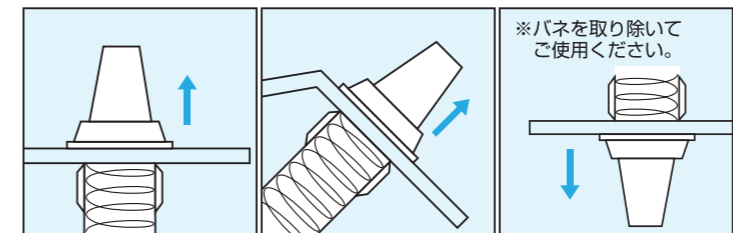
### ■取り付け方法

- ①穴をあける。
- ②カップディスペンサーを
- ③穴に押し込むと板バネに通す。



### ■設置場所

- ①カウンターに埋め込む。(上向き)
- ②カウンターサイドに埋め込む。(斜め上向き)
- ③天袋等に埋め込む。(下向き)



ご注意  
下からカップを入れる場合は中のバネを取り除く。

### ■対応カップ一覧

●対応カップ一覧は目安ですので、ご使用に際してアダプターとの適合を実際に試して頂くことを推奨いたします。

70mm 口径用 (70~71mm)	5 オンスペーパーカップ (白、ベージュ)
72mm 口径用 (72~76mm)	6.5 オンスペーパーカップ (白、ベージュ) 7 オンスペーパーカップ (白、ベージュ)
76mm 口径用 (77~81mm)	8 オンス厚紙カップ (白) 376S I (6 オンスホット) ビストロ
81mm 口径用 (80~86mm)	378S I (8 オンスホット) ビストロ 378W (8 オンスホット) 白
85mm 口径用 (86~88mm)	10 オンス厚紙カップ (白) 370S I (10 オンスホット) ビストロ 370W (10 オンスホット) 白
88mm 口径用 (89~92mm)	12 オンス厚紙カップ (白) 412S I (12 オンスホット) ビストロ 412W (12 オンスホット) 白
95mm 口径用 (93~96mm)	316W (16 オンスホット) 白

- カップメーカーにより多少口径の差がありますので、ご注文の際は担当の営業にご相談下さい。
- 上記以外の口径も別注にて参っております。
- 上記の商品名は弊社登録品名です。

# リッドホルダー

フリーサイズ型リッドホルダーで整理と能率のいい作業動線!!  
能率的に整理してスマート&スムーズに!

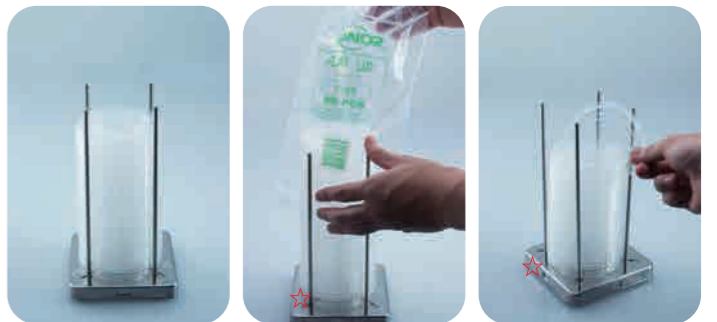
## ■直立型



- 各部の寸法
- ・左右 120mm
  - ・巾 120mm
  - ・高さ 220mm
  - ・リッドの最大直径 φ108mm
  - ・リッドの最小直径 φ76mm

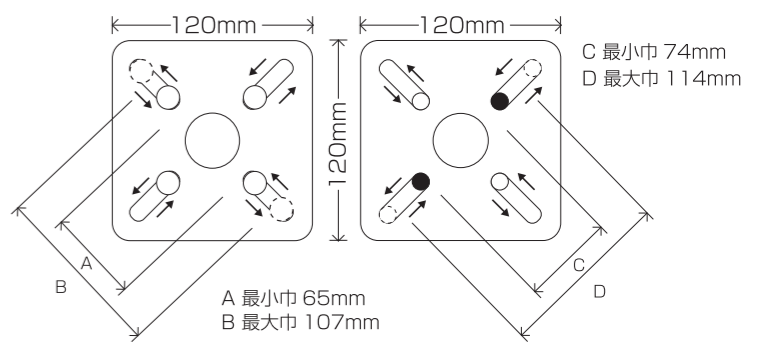
## ■リッドホルダーに使用の場合

☆棒の根元を引いて寸法を調整できます。



- リッドの入れ方  
袋をそのまま入れて手にふれず収納できます。
- リッドの取り出し方  
リッドは横から引き出せます。

## ■調整方法



## ■カップスタンドに使用の場合



◎写真のように、まず、重ねるカップの1個を化粧ネジで固定しカップスタンドとしてご使用できます。

●リッドホルダーとカップホルダーを並べてのご使用がオススメです。

## NEWラインナップ一覧

### カップディスペンサー

コード	商品名	規格
09041	カップディスペンサー 板バネ式500	145×L-500mm
09031	カップディスペンサー 板バネ式600	145×L-600mm
09042	カップディスペンサーマグネット式500	145×L-500mm
09032	カップディスペンサーマグネット式600	145×L-600mm
09043	カップディスペンサー木ネジ式500	145×L-500mm
09211	カップディスペンサー用アダプター φ70	φ70mm
09212	カップディスペンサー用アダプター φ72	φ72mm
09213	カップディスペンサー用アダプター φ76	φ76mm
09214	カップディスペンサー用アダプター φ81	φ81mm
09215	カップディスペンサー用アダプター φ85	φ85mm
09216	カップディスペンサー用アダプター φ88	φ88mm
09217	カップディスペンサー用アダプター φ95	φ95mm

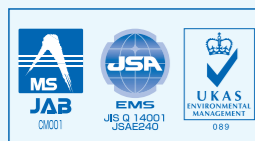
※カップディスペンサーにつきましては手加工が入る為、±3mm程度の個体差が生じる場合があります。

### サービス機器

コード	商品名	規格
09045	カップスタンド(φ70~φ108)	120×120mm
09062	リッドホルダー(φ76~φ108)	120×120×220mm



## 水野産業株式会社



登録範囲

- 紙包装材料・プラスチック包装資材・飲食店用備品・飲食店用消耗品の設計・開発・製造委託、保管、包装作業、卸売及び小売
- 常温食材の保管卸売及び小売
- 細菌の培養検査及び衛生改善講習の実施

- |   |  |   |
|---|--|---|
| <input type="checkbox"/> 東京本社<br><input type="checkbox"/> 大阪支店<br><input type="checkbox"/> 札幌営業所<br><input type="checkbox"/> 仙台営業所<br><input type="checkbox"/> 新潟営業所<br><input type="checkbox"/> 北関東営業所<br><input type="checkbox"/> 名古屋営業所<br><input type="checkbox"/> 岡山営業所<br><input type="checkbox"/> 福岡営業所<br><input type="checkbox"/> 関東物流センター<br><input type="checkbox"/> 千葉物流センター<br><input type="checkbox"/> 神奈川物流センター<br><input type="checkbox"/> ※ 沖縄営業所<br><input type="checkbox"/> ※ 水野商貿(上海)有限公司<br>ホームページ | 〒113-8512 東京都文京区湯島3-1-3(MSビル)<br>〒533-0031 大阪市東淀川区西淡路6-4-111<br>〒004-0055 札幌市厚別区厚別中央五条1-6-1<br>〒984-0002 仙台市若林区卸町東3-2-21<br>〒950-0807 新潟県新潟市東区木工新町1066<br>〒347-0010 埼玉県加須市大桑2-2-4<br>〒457-0837 名古屋南区加福町2-3-1<br>〒700-0973 岡山市北区下中野311-101<br>〒811-2501 福岡県糟屋郡久山町大字久原2940<br>福岡通運福岡中央支店内3階<br>〒347-0010 埼玉県加須市大桑2-2-4<br>〒273-0017 千葉県船橋市西浦2-14-1<br>〒221-0864 横浜市神奈川区菅田町2742<br>〒901-2128 沖縄県浦添市伊奈武瀬1-9-3<br>上海市長寧区仙霞路369号 現代広場 2 棟 2203 室<br>http://www.mizunosangyo.co.jp/ | TEL03(3836)3001(代表) FAX03(3836)9035<br>TEL06(6990)1010(代表) FAX06(6990)1070<br>TEL011(801)2211(代表) FAX011(801)2212<br>TEL022(390)1661(代表) FAX022(390)1660<br>TEL025(256)7331(代表) FAX025(256)7332<br>TEL0480(67)2330(代表) FAX0480(67)2109<br>TEL052(619)7831(代表) FAX052(619)7835<br>TEL086(242)0161(代表) FAX086(242)0162<br>TEL092(976)6081(代表) FAX092(976)6082<br>TEL0480(67)0321(代表) FAX0480(67)0322<br>TEL047(420)3711(代表) FAX047(420)3712<br>TEL045(472)7921(代表) FAX045(472)7922<br>TEL098(860)0391(代表) FAX098(860)0392<br>TEL86(21)62362708 FAX86(21)62362709<br>※JISQ14001登録範囲外 |
|---|--|---|



# カップディスペンサー & サービス機器



MIZUNO SANGYO